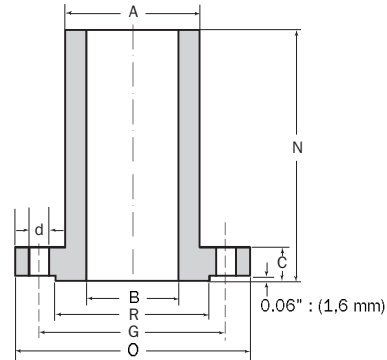


Long welding neck class 150 raised face

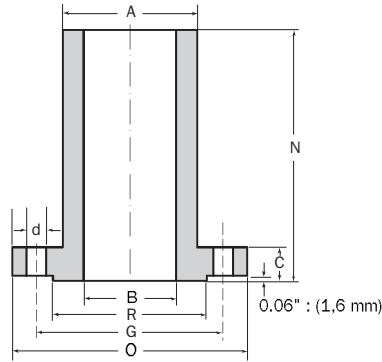


NPS 1/2 to 24

Dimensions O, C, R, and drilling according to ANSI B 16-5

Size		O	N	A	B	C min.	R	Drilling		
DN	NPS	mm	mm	mm	mm	mm	mm	Number	G mm	d mm
15	1/2	89	Length to be specified by purchaser	30,5	12,7	11,2	34,9	4	60,3	15,8
20	3/4	99		38	19,0	12,7	42,9	4	69,8	15,8
25	1	108		51	25,4	14,3	50,8	4	79,4	15,8
32	1 1/4	117		60,5	31,8	15,9	63,5	4	88,9	15,8
40	1 1/2	127		67	38,1	17,5	73,0	4	98,4	15,8
50	2	152		82,5	50,8	19,1	92,1	4	120,6	19,0
65	2 1/2	178		95,5	63,5	22,3	104,8	4	139,7	19,0
80	3	190		108	76,2	23,9	127,0	4	152,4	19,0
—	3 1/2	216		124	88,9	23,9	139,7	8	177,8	19,0
100	4	229		140	101,6	23,9	157,2	8	190,5	19,0
125	5	254		165	127,0	23,9	185,7	8	215,9	22,2
150	6	279		197	152,4	25,4	215,9	8	241,3	22,2
200	8	343		248	203,2	28,6	269,9	8	298,4	22,2
250	10	406		305	254,0	30,2	323,8	12	362,0	25,4
300	12	483		365	304,8	31,8	381,0	12	431,8	25,4
350	14	533		406,5	355,6	35,0	412,8	12	476,2	28,5
400	16	597		457	406,4	36,6	469,9	16	539,8	28,5
450	18	635		508	457,2	39,7	533,4	16	577,8	31,8
500	20	698		559	508,0	42,9	584,2	20	635,0	31,8
600	24	813		667	609,6	47,7	692,2	20	749,3	35,0

**Long welding neck
class 300
raised face**

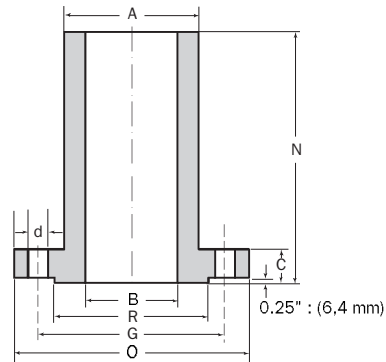


NPS 1/2 to 24

Dimensions O, C, R, and drilling according to ANSI B 16-5

Size		O	N	A	B	C	R	Drilling		
DN	NPS	mm	mm	mm	mm	mm	mm	Number	G mm	d mm
15	1/2	95	Length to be specified by purchaser	38	12,7	14,2	34,9	4	66,7	15,8
20	3/4	117		47,5	19,0	15,7	42,9	4	82,6	19,0
25	1	124		54	25,4	17,5	50,8	4	88,9	19,0
32	1 1/4	133		63,5	31,8	19,0	63,5	4	98,4	19,0
40	1 1/2	156		70	38,1	20,6	73,0	4	114,3	22,2
50	2	165		84	50,8	22,4	92,1	8	127,0	19,0
65	2 1/2	190		100	63,5	25,4	104,8	8	149,2	22,2
80	3	210		117	76,2	28,4	127,0	8	168,3	22,2
—	3 1/2	229		133	88,9	30,2	139,7	8	184,2	22,2
100	4	254		146	101,6	31,8	157,2	8	200,0	22,2
125	5	279		184	127,0	35,0	185,7	8	235,0	22,2
150	6	318		206	152,4	36,6	215,9	12	269,9	22,2
200	8	381		260	203,2	41,1	269,9	12	330,2	25,4
250	10	444		321	254,0	47,8	323,8	16	387,4	28,5
300	12	521		375	304,8	50,8	381,0	16	450,8	31,8
350	14	584		425	355,6	53,8	412,8	20	514,4	31,8
400	16	648		483	406,4	57,2	469,9	20	571,5	35,0
450	18	711		533	457,2	60,5	533,4	24	628,6	35,0
500	20	775		587	508,0	63,5	584,2	24	685,8	35,0
600	24	914		702	609,6	69,9	692,2	24	812,8	41,1

Long welding neck class 600 raised face

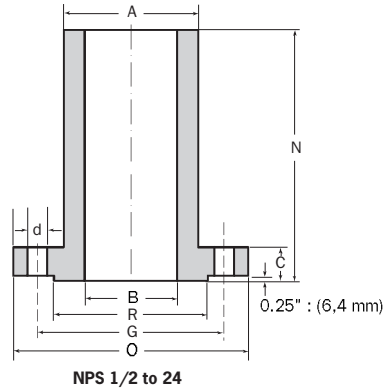


NPS 1/2 to 24

Dimensions O, C, R, and drilling according to ANSI B 16-5

Size		O	N	A	B	C	R	Drilling		
DN	NPS	mm	mm	mm	mm	mm	mm	Number	G mm	d mm
15	1/2	95	Length to be specified by purchaser	38	12,7	14,2	34,9	4	66,7	15,8
20	3/4	117		48	19,0	15,7	42,9	4	82,6	19,0
25	1	124		54	25,4	17,5	50,8	4	88,9	19,0
32	1 1/4	133		63,5	31,8	20,6	63,5	4	98,4	19,0
40	1 1/2	156		70	38,0	22,4	73,0	4	114,3	22,2
50	2	165		84	50,8	25,4	92,1	8	127,0	19,0
65	2 1/2	190		100	63,5	28,4	104,8	8	149,2	22,2
80	3	210		117	76,2	31,8	127,0	8	168,3	22,2
—	3 1/2	229		133	88,9	35,1	139,7	8	184,0	25,4
100	4	273		152	101,6	38,1	157,2	8	215,9	25,4
125	5	330		190	127,0	44,5	185,7	8	266,7	28,5
150	6	356		222	152,4	47,8	215,9	12	292,1	28,5
200	8	419		273	203,2	55,6	269,9	12	349,2	31,8
250	10	508		343	254,0	63,5	323,8	16	431,8	35,0
300	12	559		400	304,8	66,5	381,0	20	489,0	35,0
350	14	603		432	355,6	69,9	412,8	20	527,0	38,1
400	16	686		495	406,4	76,2	469,9	20	603,2	41,1
450	18	743		546	457,2	82,6	533,4	20	654,0	44,5
500	20	813		610	508,0	88,9	584,2	24	723,9	44,5
600	24	940		718	609,6	101,6	692,2	24	838,2	50,8

**Long welding neck
class 900
raised face**



Dimensions O, C, R, and drilling according to ANSI B 16-5

Size		O	N	A	B	C min.	R	Drilling		
DN	NPS	mm	mm	mm	mm	mm	mm	Number	G mm	d mm
15	1/2	121	Length to be specified by purchaser	38	12,7	22,4	34,9	4	82,6	22,2
20	3/4	130		48	19,0	25,4	42,9	4	88,9	22,2
25	1	149		54	25,4	28,4	50,8	4	101,6	25,4
32	1 1/4	159		63,5	31,8	28,4	63,5	4	111,1	25,4
40	1 1/2	178		70	38,0	31,8	73,0	4	123,8	28,5
50	2	216		105	50,8	38,1	92,1	8	165,1	25,4
65	2 1/2	244		124	63,5	41,1	104,8	8	190,5	28,5
80	3	241		127	76,2	38,1	127,0	8	190,5	25,4
100	4	292		158,5	101,6	44,5	157,2	8	235,0	31,8
125	5	349		190	127,0	50,8	185,7	8	279,4	35,0
150	6	381		235	152,4	55,6	215,9	12	317,5	31,8
200	8	470		298,5	203,2	63,5	269,9	12	393,7	38,1
250	10	546		368,5	254,0	69,9	323,8	16	469,9	38,1
300	12	610		419	304,8	79,2	381,0	20	533,4	38,1
350	14	641		451	355,6	85,9	412,8	20	558,8	41,1
400	16	705		508	406,4	88,9	469,9	20	616,0	44,5
450	18	787		565	457,2	101,6	533,4	20	685,8	50,8
500	20	857		622,5	508,0	108	584,2	20	749,3	53,8
600	24	1041		749,5	609,6	139,7	692,2	20	901,7	66,5

FLANGES